

แปลนคานหลังคา

SCALE

1 : 100



กรมก่อสร้างและบำรุงรักษา
สำนักงานเลขาธิการกรม
การปกครองส่วนท้องถิ่น
กระทรวงเกษตรและสหกรณ์

แบบก่อสร้าง	
อาคารสำนักงานปศุสัตว์อำเภอ	
มาตราส่วน	1:100
แสดง แปลนคานหลังคา	
แบบเลขที่ 63/2560	แผ่นที่ 16 /26
เขียน ศุภลักษณ์ นางสาว ศุภลักษณ์ สมบัติ วิศวกรโยธา นายชวาท ช่างทอง กว.49058	
ตรวจ นายชวาท ช่างทอง [ทน. สกศ.]	
เห็นชอบ [ลายเซ็น] [สกศ.]	
อนุมัติ [ลายเซ็น] [สกศ.]	
หมายเหตุ - ทำมวัดระยะจากแบบให้ยึดถือ ตัวเลขที่ปรากฏในแบบเป็นหลัก - ระยะบางอย่างให้ยึดถือตัวเลขที่ วัดได้จากพื้นที่ทำงานจริงเป็นหลัก - ปรับปรุงจากแบบเลขที่ 36/2558 (วันที่ 10 สิงหาคม 2560)	



กลุ่มก่อสร้างและบำรุงรักษา
สำนักงานเลขาธิการกรม
การปศุสัตว์
กระทรวงเกษตรและสหกรณ์

แบบก่อสร้าง
อาคารสำนักงานปศุสัตว์อำเภอ

มาตราส่วน 1:100

แสดง
แปลน โครงหลังคา

แบบเลขที่ 63/2560
แผ่นที่ 17 /26

เขียน
สุวิลักษณ์
นางสาว สุวิลักษณ์ สมศักดิ์
วิศวกรโยธา

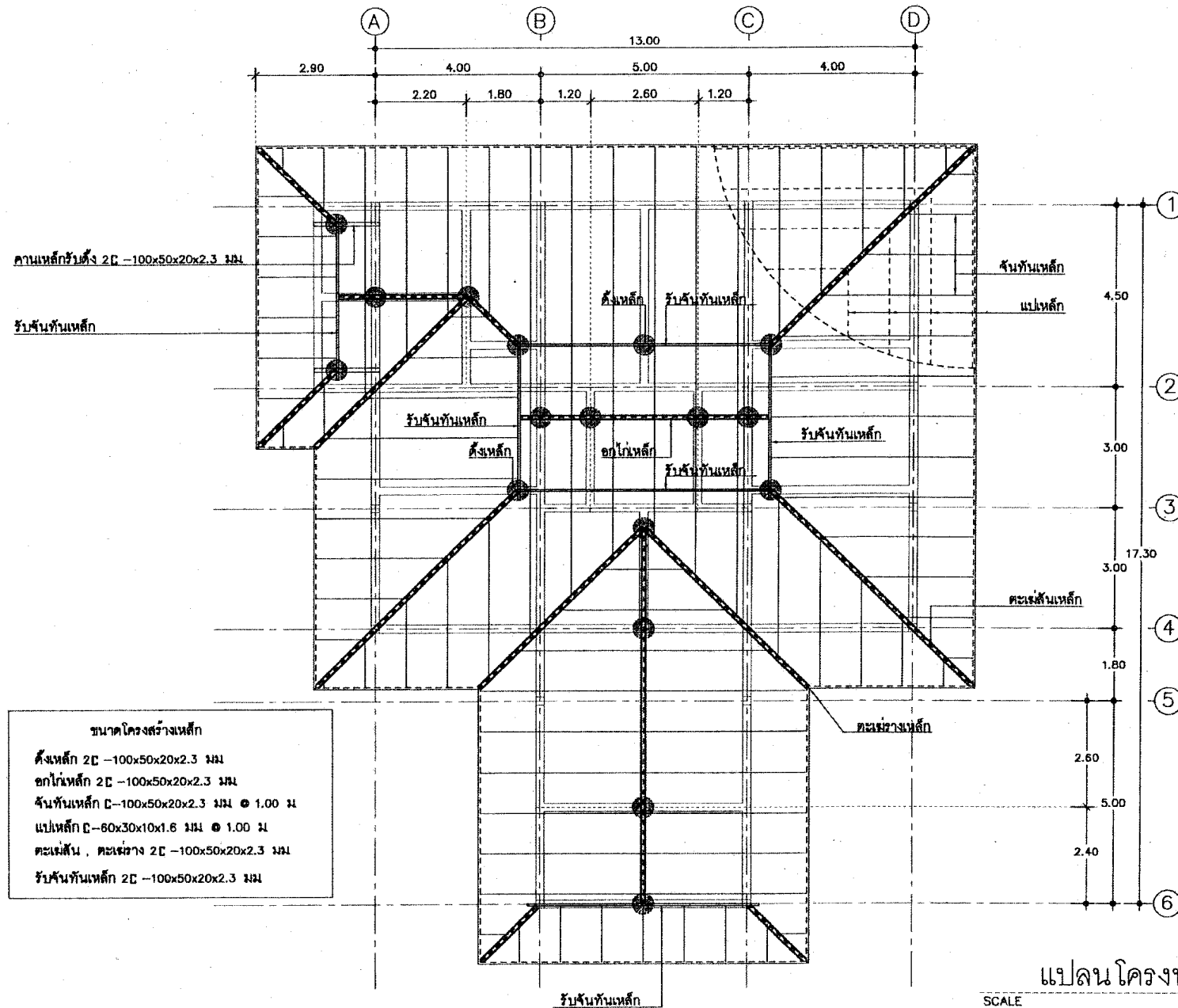
ตรวจ
นายวิชาญ ช่างทอง กษ49058
นายวิชาญ ช่างทอง [ทน. สกศ.]

เห็นชอบ
[ลายเซ็น]

อนุมัติ
[ลายเซ็น]

หมายเหตุ

- ห้ามปรับระยะจากแบบให้ยึดถือตัวเลขที่ปรากฏในแบบเป็นหลัก
- ระยะบางอย่างให้ยึดถือตัวเลขที่วัดได้จากพื้นที่ทำงานจริงเป็นหลัก
- ปรับปรุงจากแบบเลขที่ 36/2558 (วันที่ 10 สิงหาคม 2560)



แปลน โครงหลังคา

SCALE 1 : 100



กรมก่อสร้างและบำรุงรักษา
สำนักงานเลขาธิการกรม
การปศุสัตว์
กระทรวงเกษตรและสหกรณ์

แบบก่อสร้าง
อาคารสำนักงานปศุสัตว์อำเภอ

มาตราส่วน 1:25
แสดง
แบบขยายวิศวกรรมโครงสร้าง

แบบเลขที่ 63/2560
แผ่นที่ 18 /26

เขียน
สุรภักดิ์
นางสาว สุภักดิ์ สมศักดิ์

วิศวกรโยธา
นายชวาท ช่างทอง 48058

ตรวจ
นายชวาท ช่างทอง (ทน. กท.)

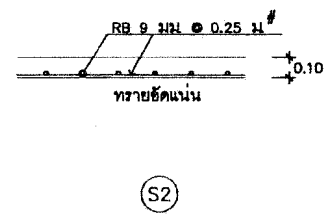
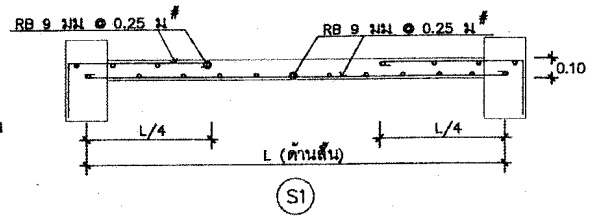
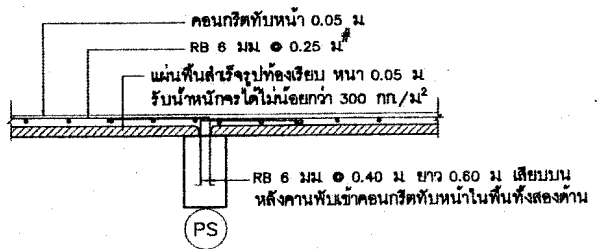
เห็นชอบ
(ทนง.)

อนุมัติ
[ชปท.]

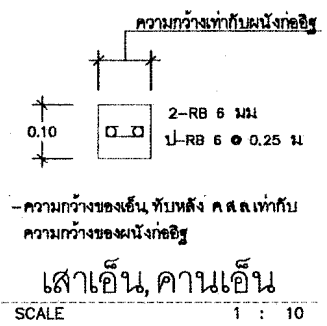
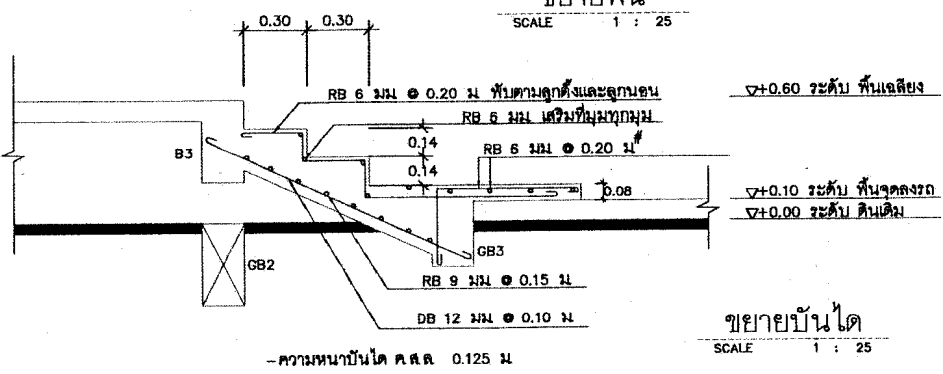
หมายเหตุ
- ห้ามแก้ไขจากแบบให้อัดถือ
ตัวเลขที่ปรากฏในแบบเป็นหลัก
- ระบุบางอย่างให้อัดถือตัวเลขที่
วัดได้จากพื้นที่ทำงานจริงเป็นหลัก
- ปรับปรุงจากแบบเลขที่ 36/2558
(วันที่ 10 สิงหาคม 2560)

	C1	C2	C3
เสาเข็มคานหลังคา	<p>4-DB 16 มม 1-RB 6 มม @ 0.15 ม</p>	<p>4-DB 16 มม 1-RB 6 มม @ 0.15 ม</p>	<p>4-DB 16 มม 1-RB 6 มม @ 0.15 ม</p>
เสาตอม่อ	<p>8-DB 16 มม 1-RB 6 มม @ 0.15 ม</p>	<p>6-DB 16 มม 1-RB 6 มม @ 0.15 ม</p>	<p>4-DB 16 มม 1-RB 6 มม @ 0.15 ม</p>

ขยายเสา
SCALE 1 : 25



ขยายพื้น
SCALE 1 : 25





กลุ่มก่อสร้างและบำรุงรักษา
สำนักงานเลขาธิการกรม
กรมศิลปากร
กระทรวงศึกษาธิการและวัฒนธรรม

แบบก่อสร้าง

อาคารสำนักงานศิลปศึกษา

มาตราส่วน 1:25

แสดง
ขยายฐานราก (ไม่ตอกเสาเข็ม)

แบบเลขที่ 63/2560 แผ่นที่ 19 / 28

เขียน
สุรลักษณ์
นางสาว สุกัลกานต์ สมบัติ
วิศวกรโยธา

นายชวาท ช่างทอง / ย 49058

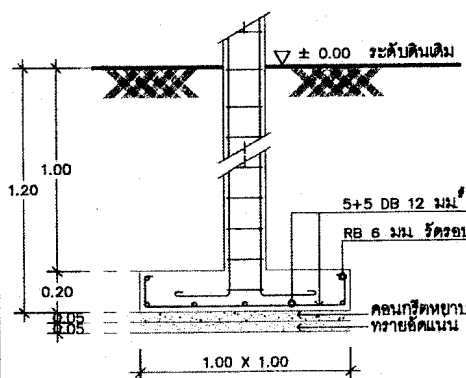
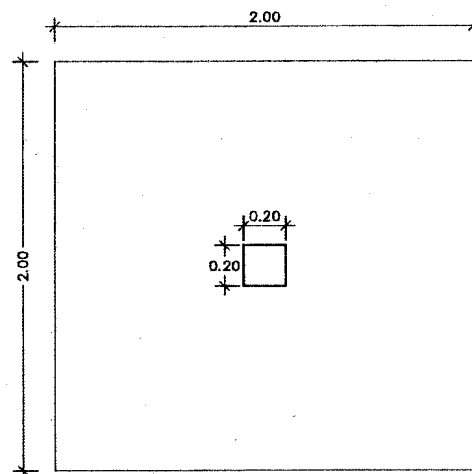
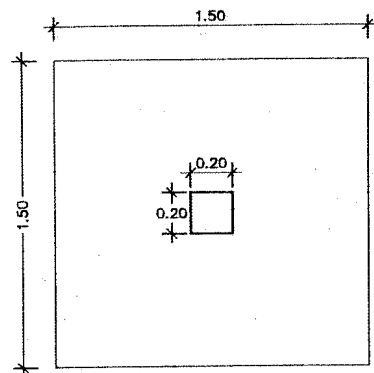
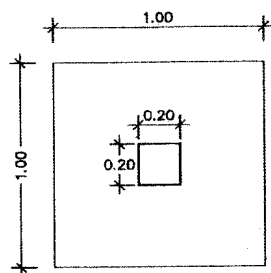
ตรวจ
นายชวาท ช่างทอง (ท.บ.กศ.)

เห็นชอบ [ตบ.]

อนุมัติ [ตบ.]

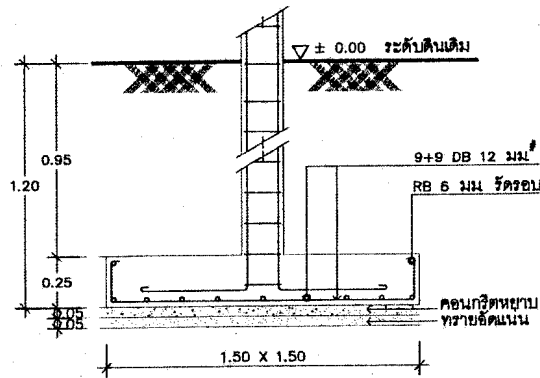
หมายเหตุ

- ห้ามวัดระยะจากแบบให้ยึดถือ
- ตัวเลขที่ปรากฏในแบบเป็นหลัก
- ระยะบางอย่างให้ยึดถือตัวเลขที่วัดได้จากพื้นที่ทำงานจริงเป็นหลัก
- ปรับปรุงจากแบบเลขที่ 36/2558 (วันที่ 10 สิงหาคม 2560)



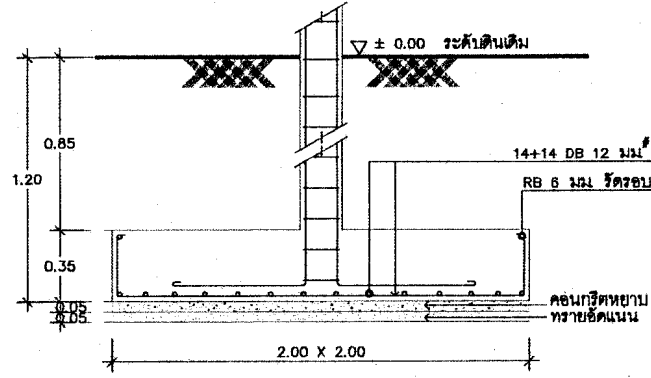
(F1)

- ดินใต้ฐานรากต้องรับน้ำหนักปลอดภัยได้ไม่น้อยกว่า 10 ตัน/ตร.ม



(F2)

- ดินใต้ฐานรากต้องรับน้ำหนักปลอดภัยได้ไม่น้อยกว่า 10 ตัน/ตร.ม



(F3)

- ดินใต้ฐานรากต้องรับน้ำหนักปลอดภัยได้ไม่น้อยกว่า 10 ตัน/ตร.ม

ขยายฐานราก (ไม่ตอกเสาเข็ม)
SCALE 1 : 25



กลุ่มก่อสร้างและบำรุงรักษา
สำนักงานเลขานุการกรม
กรมปศุสัตว์
กระทรวงเกษตรและสหกรณ์

แบบก่อสร้าง
อาคารสำนักงานปศุสัตว์อำเภอ

มาตราส่วน 1:25

แสดง
ขยายฐานราก (ตอกเสาเข็ม)

แบบเลขที่ 63/2560
แผ่นที่ 20 / 26

เขียน
สุรลักษณ์
นางสาว สุรลักษณ์ สมศักดิ์

วิศวกรโยธา
นายวิชาญ ราชทอง 48058

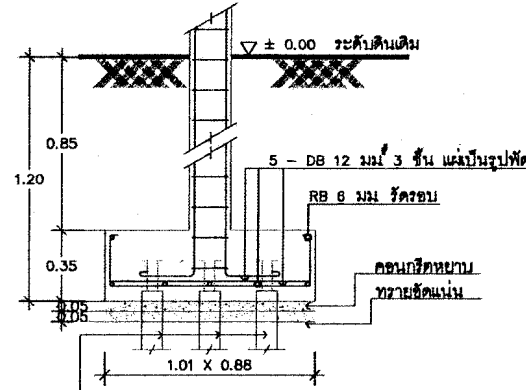
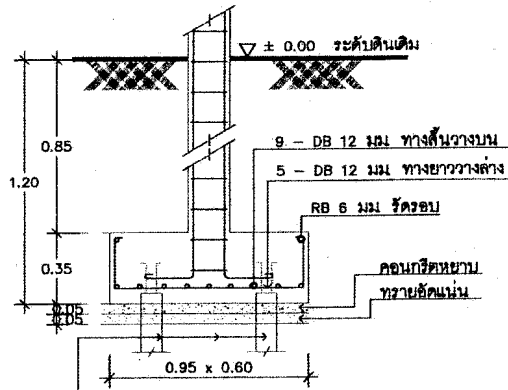
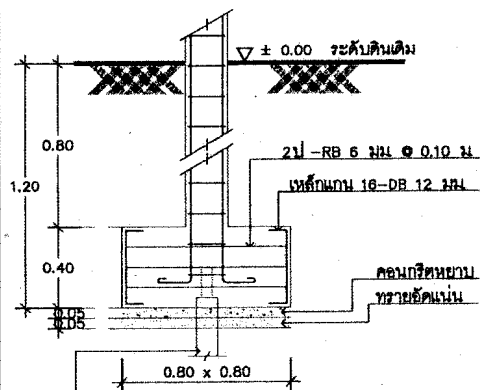
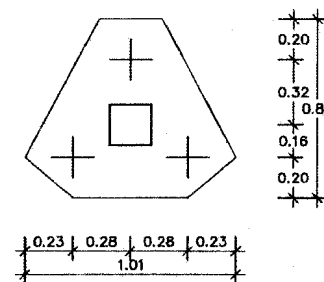
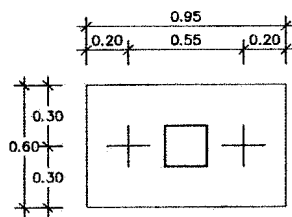
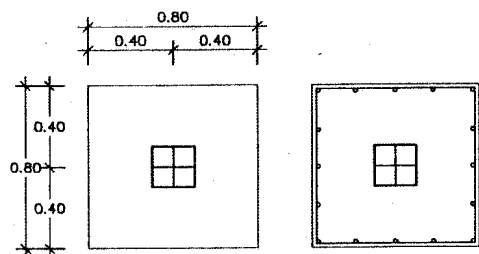
ตรวจ
นายวิชาญ ราชทอง (พ. กต.)

เห็นชอบ [ตง.]

อนุมัติ [อน.]

หมายเหตุ

- ห้ามวิเคราะห์จากแบบให้อึดถือตัวเลขที่ปรากฏในแบบเป็นหลัก
- ระยะเวลาอย่างไรให้อึดถือตัวเลขที่วัดได้จากพื้นที่ทำงานจริงเป็นหลัก
- ปรับปรุงจากแบบเลขที่ 38/2558 (วันที่ 10 สิงหาคม 2560)



เสาเข็มสี่เหลี่ยม 0.18 x 0.18 ม จำนวน 1 ต้น
รับน้ำหนักปลอดภัยได้ไม่น้อยกว่า 15 ตัน/ต้น
ทุบสกัดหัวเสาเข็มโผล่เหล็กเข้าฐานราก

เสาเข็มสี่เหลี่ยม 0.18 x 0.18 ม จำนวน 2 ต้น
รับน้ำหนักปลอดภัยได้ไม่น้อยกว่า 15 ตัน/ต้น
ทุบสกัดหัวเสาเข็มโผล่เหล็กเข้าฐานราก

เสาเข็มสี่เหลี่ยม 0.18 x 0.18 ม จำนวน 3 ต้น
รับน้ำหนักปลอดภัยได้ไม่น้อยกว่า 15 ตัน/ต้น
ทุบสกัดหัวเสาเข็มโผล่เหล็กเข้าฐานราก

(F1) ชนิดตอกเสาเข็ม

(F2) ชนิดตอกเสาเข็ม

(F3) ชนิดตอกเสาเข็ม

ขยายฐานราก (ตอกเสาเข็ม)
SCALE 1 : 25